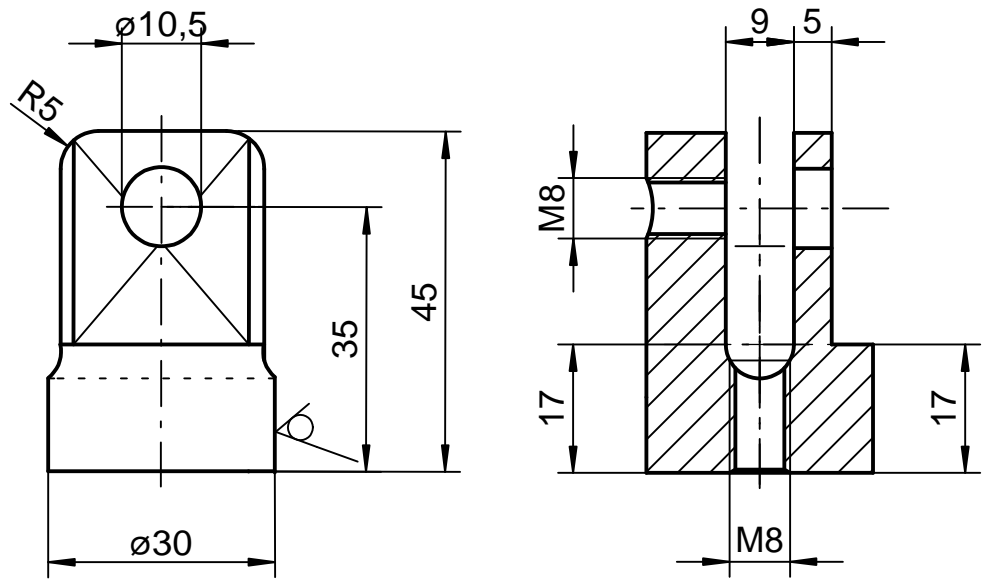
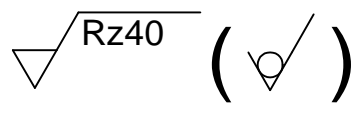
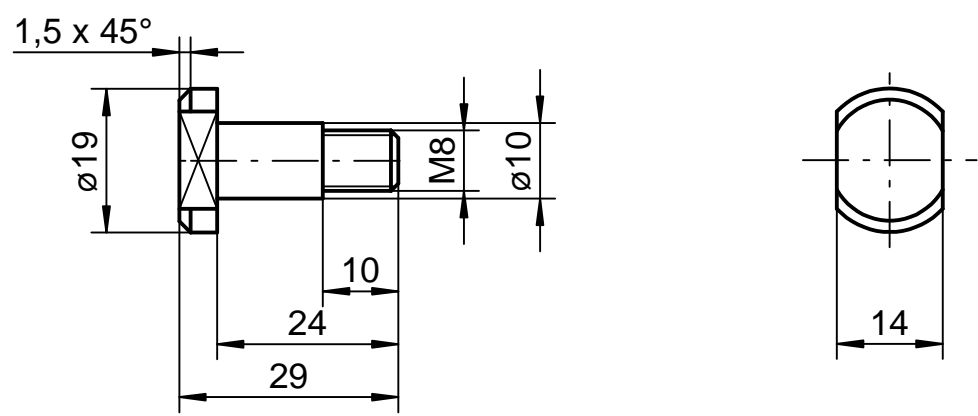


3



4



Jahresarbeit 2				Allgemein-toleranzen ISO 2768 - m		Maßstab 1:1	Gewicht	
						Werkstoff 9S20+C		
				Datum	Name	Pelikanhaken		
				Bearb.	18.08.2010			Grüder
				Gepr.	8.10.2010			Reich
				Norm				
				Version		01.01		
				Schleswig-Holsteinische Seemannsschule			097.04.01	Blatt 4
Zust.	Änderung	Datum	Name	LETZTE ÄNDERUNG 12.10.2010		Ers. für:	Ers. durch:	
							7 Blätter	